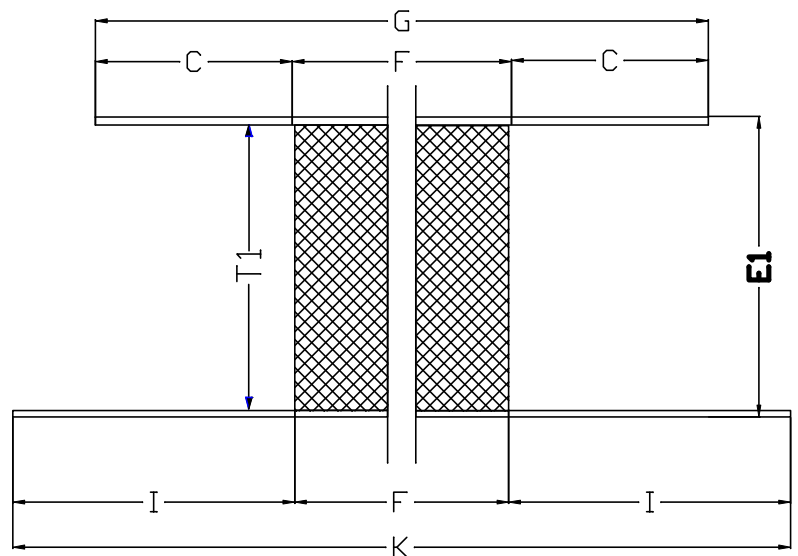
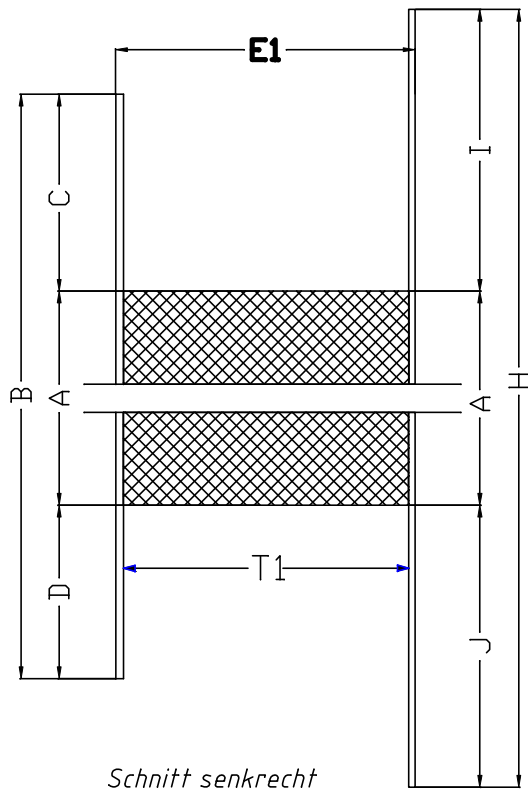


# metaku

## Maßblatt für beidseitige Aufsatzfüllungen

E-Mail: [info@metaku.de](mailto:info@metaku.de)

Fax: 05693-9892-10



Schnitt waagrecht

### Maßerläuterungen:

Maß A = Höhe Glasfalzmaß / Schaum	-----	mm
Maß B = Höhe Außenblech	-----	mm
Maß C = Versatz li/re/ob. (außen)	-----	mm
Maß D = Versatz außen unten	-----	mm
Maß E1= Gesamtstärke Füllung	-----	mm
Maß F = Breite Glasfalzmaß/Schaum	-----	mm
Maß G = Breite Außenblech	-----	mm
Maß H = Höhe Innenblech	-----	mm
Maß I = Versatz li/re/ob (innen)	-----	mm
Maß J = Versatz unten innen	-----	mm
Maß K = Breite Innenblech	-----	mm
Maß T1 = Profilstärke	-----	mm

Absender, Datum, Stempel, Unterschrift